

ER600

ER600



ATENÇÃO: De acordo com as regulamentações nacionais, por favor, utilize a bicicleta elétrica após ler cuidadosamente as instruções e entenda o desempenho da bicicleta. Guarde adequadamente este manual.

FIQUE ATENTO(A): Bicicletas elétricas podem ser perigosas se não souber usar

O ciclista ou consumidor assume todos os riscos de lesões pessoais, danos ou falhas na bicicleta ou sistema, e todas as outras perdas ou danos a si mesmos e a outros, e a qualquer propriedade utilizando a bicicleta.

Leia este manual antes de sair para seu primeiro passeio, para obter melhor desempenho, conforto e prazer de sua nova bicicleta. Também é importante que seu primeiro passeio em sua nova bicicleta seja feito em um ambiente controlado, longe de carros, obstáculos e outros ciclistas. Para sua segurança, prazer e para garantir uma experiência agradável. Mantenha as manutenções em dia.

Use capacete

Capacetes reduzem lesões na cabeça. Sempre use um capacete que esteja de acordo com as leis do seu estado ao andar de bicicleta elétrica. Verifique com o departamento de polícia local os requisitos na sua comunidade. Torne-se mais visível usando roupas refletivas. Verifique também as leis do seu estado sobre outros equipamentos de proteção que podem ser necessários ao andar de bicicleta elétrica.

Este produto respeita as leis de trânsito

RESOLUÇÃO CONTRAN Nº 996, DE 15 DE JUNHO DE 2023 - CAPÍTULO I - DAS DISPOSIÇÕES PRELIMINARES

Art. 1º Esta Resolução dispõe sobre o trânsito, em via pública, de ciclomotores, bicicletas elétricas e equipamentos de mobilidade individual autopropelidos.

Art. 2º Para efeitos desta Resolução, define-se:

II – equipamento de mobilidade individual autopropelido: equipamento com as seguintes características:

d) velocidade máxima de fabricação não superior a 32 km/h (trinta e dois quilômetros por hora);

III – bicicleta elétrica: veículo de propulsão humana, com duas rodas, com as seguintes características:

d) velocidade máxima de propulsão do motor auxiliar não superior a 32 km/h (trinta e dois quilômetros por hora);



Atenção! Modelos com NFC só funcionam após aproximar a TAG no display do veículo.

Banco
dianteiro

Banco
traseiro

Encosto
traseiro

Lanterna
traseira

Setas
traseiras

Suspensão
traseira

Paralama
traseiro

Pedaleira
traseira

Roda
traseira

Pneu
traseiro

Corrente

Pedivela
+ pedal

Pedaleira
Dianteira



**CAPACIDADE
DE CARGA**
até 100kg

Retrovisores

Acelerador

Painel

Farol

Setas

Bagageiro

Suspensão
dianteira

Paralama
dianteiro

Sinalizador
refletivo

Pneu
dianteiro

Roda
dianteira



Nível
Velocidade

Farol

Setas

Níveis de
Assistência

Bateria

Trip

Parking

Ignição



Verificações periódicas

Freios

Verifique se os freios dianteiros e traseiros estão funcionando corretamente.
Verifique as pastilhas de freio quanto ao desgaste.
Certifique-se de que as alavancas de controle dos freios estão lubrificadas e firmemente fixadas
Taste as alavancas de freio para verificar se estão firmes e se as funções de corte do motor e luz de freio estão funcionando.

Rodas e Pneus

Certifique-se de que os pneus estão calibrados dentro dos limites recomendados exibidos nas laterais dos pneus.
Certifique-se de que os pneus não possui danos.
Certifique-se de que os aros estão alinhados e não apresentam danos.
Certifique-se de que todos os raios das rodas estão apertados e não estão quebrados.
Verifique se as porcas do eixo da roda dianteira estão corretamente tensionadas, totalmente fechadas.

Direção

Certifique-se de que o guidão e o suporte estão corretamente ajustados e apertados e permitem uma direção adequada.
Certifique-se de que o guidão está corretamente posicionado em relação as forquilhas e a direção de viagem.

Corrente

Certifique-se de que a corrente esta lubrificada, limpa e funciona suavemente.
Cuidados extras são necessários em condições úmidas, salinas/outras corrosivas ou empoeiradas.

Verificações periódicas

Rolamentos

Certifique-se que todos os rolamentos estão lubrificados, funcionam livremente e não apresentam folga, rangido ou barulho.

Pedivelas, Pedais e pedaleiras

Garanta que os pedais estejam firmemente apertados nos pedivelas.
Garanta que os pedivelas estejam firmemente apertados.
Garanta que as pedaleiras estejam firmemente apertadas.

Quadro, garfo e banco

Certifique-se que o motor do cubo está girando suavemente e que estão em boas condições de funcionamento.
Garanta que todos os cabos de alimentação que vão para o motor do cubo estejam fixados e não danificados.
Verifique se os parafusos do eixo do motor do cubo estão bem apertados.

Bateria

Cerlifique-se de que a bateria esteja carregada antes de usar.
Garanta que não haja danos na bateria.
Trave a bateria no quadro e verifique se ela está segura.
Carregue e armazene a bicicleta e a bateria em um local seco.
Deixe a bicicleta secar completamente antes de usar novamente.

Verificações periódicas

Cabos elétricos

Verifique os conectores para garantir que estejam totalmente encaixados, livres de detritos ou umidade.
 Verifique os cabos e o revestimento dos cabos em busca de sinais óbvios de danos.
 Garanta que o farol, a luz traseira e a luz de freio estejam funcionando corretamente.

Rodas e Pneus

Certifique-se de que os pneus estão calibrados dentro dos limites recomendados exibidos nas laterais dos pneus.
 Certifique-se de que os pneus não possui danos.
 Certifique-se de que os aros estão alinhados e não apresentam danos.
 Certifique-se de que todos os raios das rodas estão apertados e não estão quebrados.
 Verifique se as porcas do eixo da roda dianteira estão corretamente tensionadas, totalmente fechadas.

Acessórios

Garanta que todos os outros acessórios na bicicleta estejam devidamente fixados e funcionando.
 Verifique se o hardware de montagem esteja devidamente fixado se a bicicleta estiver equipada com bagageiro traseiro.
 Garanta que a luz traseira e o fio de alimentação da luz traseira estejam devidamente fixados.
 Garanta que o para-lama esteja devidamente fixado se a bicicleta estiver equipada com para-lama.

Sempre tenha um mecânico certificado e realize a manutenção em sua bike (dependendo das condições de condução, como peso total, características de condução e terreno). Inspeções regulares e ajustes são particularmente importantes para garantir que sua bicicleta permaneça segura e divertida de andar.

Tempo de carregamento

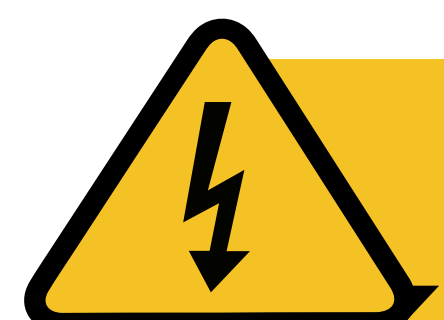
- De acordo o estado da capacidade, o tempo de carregamento é normalmente de 2 a 8 horas. Quando a luz indicadora do carregador fica verde, significa que as baterias estão totalmente carregadas.
- O carregamento contínuo por mais de 1 ou 2 horas (durante o verão, quando a temperatura é superior a 30°C, não é necessário tempo extra de carregamento) deve ser totalmente carregado e o fornecimento de energia pode ser cortado.

Precauções de carregamento

- Para prolongar a vida útil da bateria, é proibido o carregamento por longos períodos (o tempo de carregamento não deve exceder 12 horas). Um tempo de carregamento razoável deve manter a bateria em boas condições.
- Se você sentir algum cheiro anormal ao sentir que a temperatura da superfície da bateria está muito alta ou que a luz indicadora do carregador não fica verde após 12 horas de carregamento, pare imediatamente de carregar e envie as baterias ao seu revendedor para uma verificação mais detalhada.
- Não permita que água ou outro líquido entre na porta de carregamento.
- O carregamento não deve ser realizado em ambientes e condições instáveis, com fumaça e poeira excessivas ou luz solar direta.
- O carregamento não deve ser realizado sob condições climáticas com trovões e relâmpagos.
- Mantenha as baterias fora do alcance de crianças durante o carregamento.

Substituição e precauções da bateria

- A adaptabilidade do carregador deve ser verificada ao substituir as baterias; o carregador inadaptável deve ser substituído.
- Em caso de substituição das baterias, certifique-se de que as baterias sejam compatíveis com o modelo.
- A instalação das baterias substituídas deve ser feita de acordo com os requisitos de instalação de baterias novas.



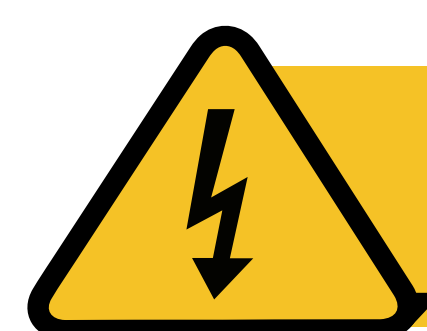
Nunca deixe a bateria descarregar totalmente. Se isso acontecer, as placas podem colar, tornando a bateria inutilizável.

Outras instruções e precauções

- Ao perceber um Curto-circuito deve ser rigorosamente evitado durante o uso, instalação e remoção da bateria.
- Nenhuma parte das baterias pode ser desmontada pelo usuário.
- Baterias danificadas devem ser devolvidas ao revendedor ou agência de reciclagem de baterias; não descarte sem local adequado. Isso pode causar poluição ambiental.

Manutenção diária

- Para garantir a segurança do seu uso e prolongar a vida útil da bateria, verifique e faça a manutenção das baterias regularmente.
- Mantenha a bateria e o interior da caixa de baterias limpos.
- As baterias devem ser armazenadas totalmente carregadas e o armazenamento em baixa capacidade é estritamente proibido.
- O armazenamento em baixa capacidade afetará seriamente a vida útil da bateria. Quanto menor o período em baixa capacidade, menor será a vida útil da bateria.
- Caso a quilometragem por carga esteja deteriorando continuamente em 3 meses, por exemplo, apenas alguns quilômetros podem ser percorridos, vá à sua concessionária para uma verificação profissional.
- Não transporte mercadorias muito pesadas para prolongar a vida útil das baterias.
- Baterias são consumíveis, portanto, sua capacidade pode diminuir após um período de uso, mas isso é normal.
- As baterias não devem ser expostas a fontes de fogo ou calor e não devem ser expostas à luz solar direta, especialmente durante a estação quente. Vibrações severas, colisões e curtos-circuitos são estritamente proibidos.



Nunca deixe a bateria descarregar totalmente. Se isso acontecer, as placas podem colar, tornando a bateria inutilizável.

Método de carregamento da bateria e precauções

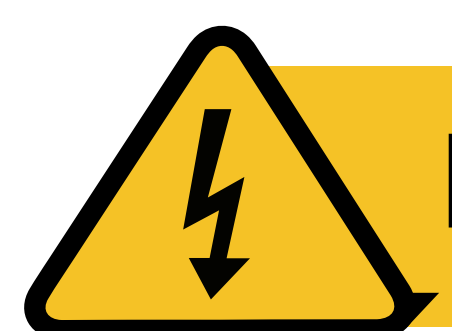
- A bateria deve ser carregada imediatamente próxima do término, ou quando a capacidade da bateria estiver usada em até 70% ou mais.
- O carregador deve ser compatível com as baterias, e a configuração dos parâmetros do veículo elétrico.
- O uso do carregador incorreto pode danificar as baterias permanentemente.

Condições de carregamento

- As baterias devem ser carregadas em ambientes seguros, com boa ventilação durante o carregamento.
- Temperaturas muito altas ou baixas devem ser evitadas durante o carregamento.
- Chamas abertas devem ser estritamente evitadas no local de carregamento.
- As baterias não devem ser carregadas sob luz solar direta ou temperatura ambiente muito alta.

As seguintes maneiras de usar o veículo elétrico podem reduzir a vida útil da bateria

- Quando o peso da carga for superior a 75kg, a quilometragem do veículo elétrico diminuirá e a vida útil da bateria será reduzida.
- Quanto mais pesada a carga, menor será a quilometragem do veículo elétrico e menor será a vida útil da bateria.
- Quando o veículo elétrico estiver sendo usado em subidas, contra o vento e o relevo do solo, etc., a corrente operacional da bateria aumenta, a quilometragem do veículo elétrico será reduzida e a vida útil da bateria também será afetada.



Nunca deixe a bateria descarregar totalmente. Se isso acontecer, as placas podem colar, tornando a bateria inutilizável.

Instruções de lavagem

1. Nunca lave com jato de alta pressão, pois pode danificar as partes eletrônicas internas e o circuito.
2. Limpe as áreas pintadas e a parte externa com pano e detergente neutro; depois seque com pano seco.
3. Utilize óleo lubrificante nos componentes metálicos.
4. Nunca lubrifique as pastilhas de freio, aros ou pneus.



Carregador

1. Conecte primeiro o plugue de saída do carregador na bateria e, em seguida, o plugue de entrada do carregador na rede elétrica de 127/220V.

A luz  vermelha indica carregando;  verde, carregado.

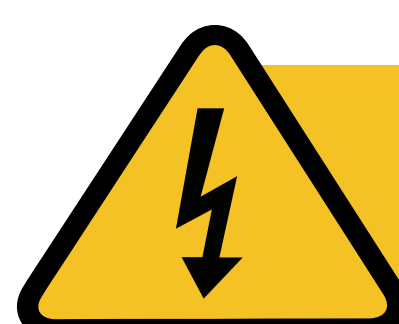
2. Luz  verde no indicador significa carga completa. O tempo de carga depende da capacidade da bateria (6-8 horas).

3. Antes de carregar, conecte o plugue de saída primeiro e depois o de entrada; ao finalizar, desconecte primeiro o plugue de entrada e depois o de saída.

4. Confirme as especificações e a correspondência correta dos terminais negativo e positivo entre bateria e carregador; inversão pode danificar o carregador.

5. Realize o carregamento em ambientes internos, nunca exponha ao sol ou à chuva. Carregadores bateria devem estar em local ventilado, longe de fogo, faíscas, materiais inflamáveis e corrosivos. Nunca cubra o carregador.

6. Nunca desmonte o carregador por conta própria e não o deixe cair de alturas.

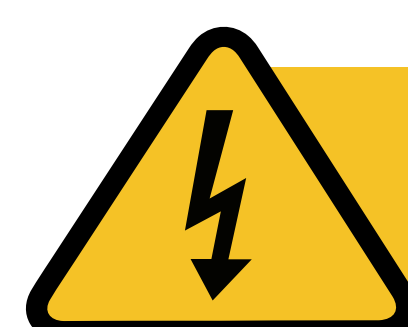
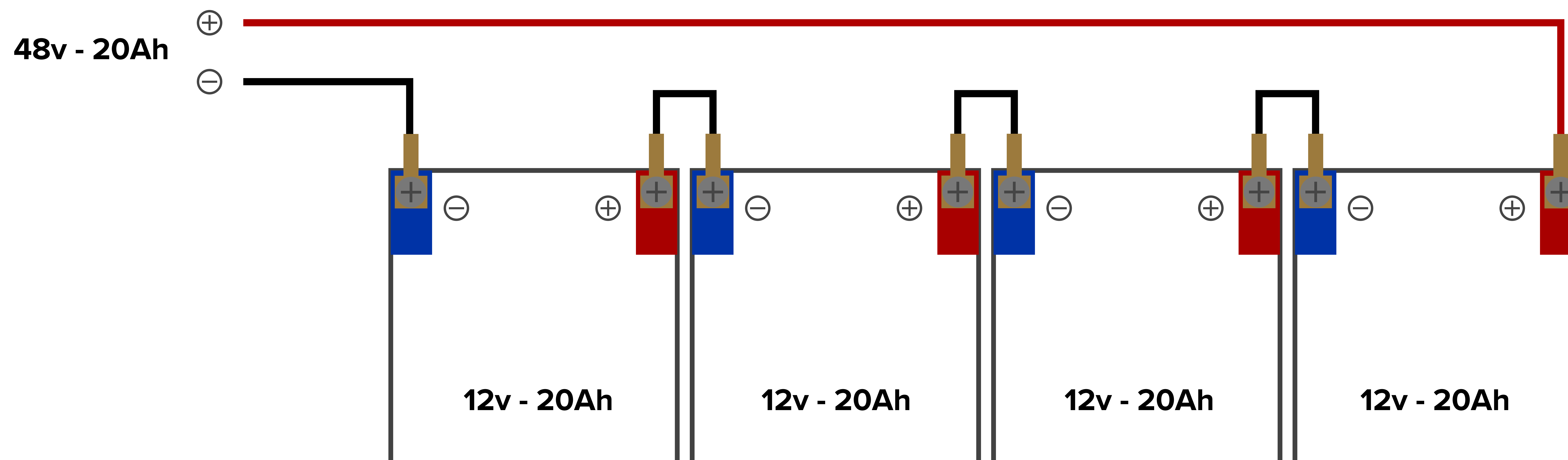


Nunca deixe a bateria descarregar totalmente. Se isso acontecer, as placas podem colar, tornando a bateria inutilizável.

Método de instalação bateria

1. O conjunto de baterias deve ser conectado somente em série. Nunca conecte diretamente os terminais negativo e positivo, pois isso pode causar curto-circuito.
2. A bateria deve ser conectada ao fio, e a conexão deve ser firme. Os terminais da bateria e a parte de vedação não devem ser danificados, e os fios de conexão não podem ser cruzados, sobrepostos ou comprimidos para evitar curto-circuito causado por danos no material de isolamento.

Exemplo de ligação em série



Nunca deixe a bateria descarregar totalmente. Se isso acontecer, as placas podem colar, tornando a bateria inutilizável.

Falhas e soluções de problemas

- A compatibilidade do carregador deve ser verificada ao substituir as baterias; o carregador incompatível deve ser substituído.
- Em caso de substituição por baterias diferentes, certifique-se de que as baterias sejam compatíveis com o dispositivo.
- A instalação das baterias substituídas deve ser feita de acordo com os requisitos de instalação de baterias novas.

Nº do item	Descrição da falha	Solução de problemas
1º	<ul style="list-style-type: none"> • O motor elétrico às vezes funciona, às vezes não. 	<ul style="list-style-type: none"> • Bateria com baixa capacidade - recarregue a bateria • Cabos/fios com conexão ruim - verifique a conexão de cabos e fios • Outras partes do veículo elétrico estão com defeito - verifique e repare outras peças
2º	<ul style="list-style-type: none"> • As baterias foram carregadas por 8 horas, mas o veículo elétrico não funciona. 	<ul style="list-style-type: none"> • Bateria com baixa capacidade - substitua a bateria • O carregador de bateria não consegue carregar totalmente a bateria - substitua o carregador • O motor elétrico está funcionando com corrente muito alta ou a configuração do controlador está incorreta - repare ou substitua as peças
3º	<ul style="list-style-type: none"> • O indicador do carregador não fica verde após 10 horas de carregamento e pode ser sentido um mal cheiro. 	<ul style="list-style-type: none"> • Bateria estufada - substitua a bateria • A aparência da bateria é normal, mas está com alta temperatura - leve imediatamente para um profissional • A configuração do carregador de bateria está incorreta - substitua o carregador

Falhas e soluções de problemas

Nº do item	Descrição da falha	Solução de problemas
4º	<ul style="list-style-type: none"> A bateria não pode ser totalmente carregada. 	<ul style="list-style-type: none"> Cabos/ fios estão mal conectados - verifique a conexão Falha no carregador - substitua o carregador A vida útil da bateria está chegando no fim - substitua a bateria
5º	<ul style="list-style-type: none"> O indicador do carregador fica verde após 3 horas de carregamento, mas a quilometragem de cada carga é menor. 	<ul style="list-style-type: none"> O carregador está funcionando de forma anormal - substitua o carregador A vida útil bateria está chegando ao fim - substitua a bateria
6º	<ul style="list-style-type: none"> Ao ligar, não há indicação no painel nem partida 	<ul style="list-style-type: none"> Fusível queimado - leve imediatamente para um profissional capacitado Cabo da bateria desconectado - leve imediatamente para um profissional capacitado Bateria com carga baixa - recarregue até a carga completa Posição incorreta do freio - retorne o freio à posição correta Fio desconectado - leve imediatamente para um profissional capacitado
7º	<ul style="list-style-type: none"> Autonomia reduzida após carga completa 	<ul style="list-style-type: none"> Falta de pressão nos pneus - encha os pneus Carregamento inadequado - verifique o plugue e a conexão do carregador Carregador com defeito - leve imediatamente para um profissional capacitado Bateria fora da vida útil - leve imediatamente para um profissional capacitado

Política de garantia

O prazo informado compreende a soma do prazo legal + contratual.

A presente Garantia Limitada é voluntária e contratual. Concedida pelo Grupo JPP IMPORTAÇÃO E EXPORTAÇÃO LTDA., sociedade empresarial limitada com sede em Governador Valadares/MG. Antes de utilizar sua bike pela primeira vez, recomenda-se a leitura do manual. Para acessá-lo, basta mirar na etiqueta QR Code posicionada junto a sua bicicleta. O manual possui informações sobre segurança, bem como montagem, utilização e manutenção de sua bicicleta. Lembre-se, procure um mecânico treinado e especializado para fazer as manutenções preventivas, reparativas e corretivas em sua bike.

Quadro (chassi)	360 dias
Motor	90 dias
Bateria chumbo	90 dias
Pintura	90 dias
Garfo / Suspensão	90 dias
Componentes e acessórios	90 dias
Componentes eletrônicos	90 dias

Garantia contratual exclusiva ao primeiro adquirente do produto

- A garantia é válida apenas para o primeiro proprietário mediante a apresentação da nota fiscal.
- Serviços de garantia são feitos somente em lojas autorizadas.
- Selos das baterias e carregadores não podem ser removidos, caso isso aconteça a garantia dos mesmos será anulada.
- A garantia não cobre danos causados por má utilização. Todos os acessórios que tenham que ser substituídos terão que ser substituídos por Revendedores Autorizados, caso isso não aconteça perderá direito a garantia.
- Não envie nenhum veículo ou peça para assistência antes de entrar em contato diretamente com a Revenda Autorizada.

Política de garantia

O Grupo JPP garante todas as bicicletas novas contra defeitos de fabricação ou vícios ocultos pelos períodos listados acima. Esta garantia é limitada ao reparo e/ou substituição de produtos ou componentes defeituosos.

O Grupo JPP restringe sua garantia aos limites de tempo especificados no item anterior a partir da data de compra em um revendedor autorizado. Em caso de acionamento o procedimento deverá ser iniciado por meio de um revendedor autorizado, sendo a Nota Fiscal indispensável para iniciar o processo.

A garantia cobre o reparo e/ou substituição de peças defeituosas após a análise técnica, desde que dentro do prazo de garantia. A substituição de qualquer peça em garantia não acarreta prorrogação do prazo de validade da garantia do produto.

Esta garantia contratual é exclusiva ao primeiro proprietário do produto, mediante apresentação da Nota Fiscal, e não pode ser transferida para os proprietários subsequentes.

Para iniciar o processo de análise de garantia o consumidor deve obrigatoriamente apresentar o produto em uma loja autorizada.

O Grupo JPP reserva-se o direito, primeiramente, de reparar o item com defeito, podendo ser solicitado o envio do componente para avaliação física em nossas instalações.

O atendimento está sujeito à disponibilidade do estoque, podendo haver alteração de cor/grafismo em relação ao modelo vigente no caso de troca de quadro.

O Grupo JPP reserva-se no direito de fazer mudanças de imagens ou de componentes existentes nos produtos inseridos no site/blog.

Política de garantia - Desmontagem e montagem

Para realização do processo de avaliação de Garantia, a bicicleta precisa estar em condições mínimas de limpeza e higienização.

Em caso de troca do quadro, quando atendido em garantia, pode haver necessidade da troca de alguns itens de desgaste ou adaptações para adequação de modelos antigos às novas tecnologias inseridas nos modelos atuais. Neste caso, os custos desses itens serão por conta do consumidor. Orientamos que a montagem seja em uma loja autorizada ou especializada.

As despesas com as substituições periódicas, ou decorrentes de danos ocasionados por outras peças danificadas correrão por conta do consumidor.

Política de garantia - O que a garantia não cobre e não é aplicável

A garantia não cobre desgaste normal, tampouco danos causados por montagem e manutenção indevida ou com a instalação de peças ou acessórios não originalmente desenhados para o uso da sua bike, mesmo sendo compatíveis com a bicicleta.

Não existe garantia para as ganchetas de câmbio, movimentos centrais, peças de montagem e buchas, pois esses são caracterizados como itens de desgaste.

A garantia não será efetivada caso o defeito possa ser causado por inobservância das instruções contidas neste manual, como acidentes de qualquer natureza, má utilização e ou má conservação do produto.

O Grupo JPP, não será, em hipótese alguma, responsabilizado por mortes ou ferimentos em pessoas, danos à propriedade, ou por despesas ou danos acidentais oriundos da utilização das bicicletas. Esta garantia não sugere ou implica que a bicicleta não possa ser danificada, ou que dure para sempre, mas que a bicicleta é coberta de acordo com os termos da garantia, isentando-se de qualquer responsabilização pelo uso indevido.

Não são cobertas despesas com transporte e remoção para conserto e/ou atendimento domiciliar. A garantia se restringe ao produto, não cobrindo qualquer repercussão decorrente de avaria, transporte, hospedagem, falta de uso.

Política de garantia - Também não estão cobertos pela garantia

- Defeitos decorrentes de acidentes, exposição do produto a condições impróprias tais como: ambientes úmidos ou salinos, influência de intempéries, contato com substâncias químicas (corrosivas ou abrasivas), riscos e amassados por atrito durante o uso e da falta das devidas manutenções;
- Rompimento ou quebra do quadro, garfo, roda e acessórios por utilização inadequada, tais como: empinar, bater, subir ou descer calçadas;
- Defeitos oriundos em razão da não observação do peso estipulado no manual da bicicleta adquirida.

Política de garantia - Componentes que sofrem desgaste natural, a saber:

Motor (se possuir);
Componentes eletrônicos (se possuir);
Pneus;
Correntes;
Câmaras de ar;
Coroas;
Sapata ou pastilha de freios;
Coroas de transmissão;
Movimento central (se possuir);
Cassete e roda livre (se possuir);
Movimento de direção;
Alavancas de freio de guidão;
Cabos de aço;
Manopla e fita de guidão;
Conduítes de passadores de marcha e/ou freios;

Terminais de conduítes;
Câmbio dianteiro e traseiro (se possuir);
Suspensões;
Disco de freio (se possuir);
Gancheiras de câmbio (se possuir);
Rolamentos;
Peças de montagem e buchas;
Freehub (se possuir);
Selim;
Pedivela;
Parafusos e porcas;
Raios (se possuir);
Roscas/parafusos espanados;
Peças móveis de borracha.

Existem muitos componentes e acessórios que permitem melhorar o conforto, o desempenho ou o aspecto da sua bicicleta, contudo, se substituir componentes ou adicionar acessórios, o fará por sua conta e risco. O Grupo JPP pode não ter testado a compatibilidade ou segurança deste componente ou acessório na sua bicicleta. Antes de instalar qualquer componente ou acessório, incluindo pneus de tamanho diferente, certifique-se que estes são compatíveis com a sua bicicleta. Informe-se em um representante mais próximo ou em uma oficina especializada.

Política de garantia - Componentes que sofrem desgaste natural, a saber:

Poderá haver garantia de terceiros para componentes que não sejam da marca, tais como sistemas de transmissão, freios ou peças de suspensão. Os componentes de terceiros não estão abrangidos pela presente Garantia. O seu Revendedor Autorizado poderá prestar-lhe mais informações.

Política de garantia - Manutenções

As manutenções periódicas são por conta do consumidor, tais como:

- Limpeza e cuidados corretos;
- Lubrificação de rolamentos e esferas;
- Regulagem de freios e marcha (se possuir);
- Alinhamento de rodas;
- Bicicletas que utilizam componentes de carbono necessitam de lubrificação específica com produtos exclusivos para uso em carbono para que não ocorram reações químicas causando avarias entre os componentes.
- O Grupo JPP orienta a verificação de parafusos a cada quatro ou cinco vezes que a bicicleta for utilizada.
- É recomendável realizar essa manutenção a cada três meses ou imediatamente após condições extremas de uso como: chuva, lama ou poeira excessiva.

Política de garantia - Manutenções

O primeiro passo será visitar o Revendedor Autorizado mais próximo. O seu revendedor inspecionará o produto e entrará em contato com o Grupo JPP para os próximos passos.

Você pode acionar nossa equipe de garantia por meio do link abaixo: <https://grujpp.octadesk.com/login>

